



Yamarin Cross 61 Center Console

РУКОВОДСТВО ПОЛЬЗОВАТЕЛЯ

ВВЕДЕНИЕ

Поздравляем вас с выбором Yamarin Cross 61 Center Console! Мы рады приветствовать вас как пользователя Yamarin.

Настоящее руководство предназначено для того, чтобы помочь вам уверенно управлять катером и получать от этого максимум удовольствия. В настоящем руководстве содержится подробное описание катера, комплектного и дополнительного оборудования, а также информация по эксплуатации катера, уходу за ним и техническому обслуживанию. Перед эксплуатацией судна внимательно прочитайте руководство и ознакомьтесь с катером.

Руководство пользователя не является курсом по безопасности плавания на судах или технике судовождения. Если этот катер – ваше первое судно, или если вы переходите на тип судна, с которым пока еще не знакомы, ради собственной безопасности вам следует наработать достаточный опыт вождения катера до того, как вы сможете управлять им без посторонней помощи.

Настоящее руководство не является набором инструкций по устранению неисправностей. В случае возникновения проблем свяжитесь с дилером. Если возникнет необходимость проведения технического обслуживания, ремонта или модификации катера, обращайтесь к услугам квалифицированных специалистов. Варианты модификации, которые могут оказать влияние на безопасность катера, должны оцениваться, выполняться и документально оформляться компетентными специалистами. Производитель не несет ответственности за несанкционированные изменения.

Поддерживайте хорошее состояние катера и не забывайте о том, что судно нуждается в уходе и регулярном техническом обслуживании. Неправильное обращение способно нанести ущерб любому катеру, каким бы надежным он ни был. Всегда соизмеряйте скорость и направление движения судна с условиями на воде.

Находясь на катере, каждый член экипажа должен быть экипирован надлежащими средствами спасения (спасательный жилет и т.п.).

Желаем вам приятного времяпровождения на борту катера Yamarin Cross 61 Center Console!

Конекеско Марин
П/я 145
FIN-01301 VANTAA

Телефон +358 10 5311
www.yamarin.com

ХРАНИТЕ НАСТОЯЩЕЕ РУКОВОДСТВО В НАДЕЖНОМ МЕСТЕ И ПРИ ПРОДАЖЕ КАТЕРА ПЕРЕДАЙТЕ ЕГО НОВОМУ ПОЛЬЗОВАТЕЛЮ.

Содержание

1 Общие положения	8
1.1 Заявление о соответствии	8
2 Определения	12
3 Гарантия	12
4 Перед использованием	12
4.1 Регистрация	12
4.2 Страхование	12
4.3 Обучение	13
5 Характеристики катера. Использование катера	13
5.1 Общие положения	13
5.2 Основные данные	13
5.3 Максимальное рекомендованное число пассажиров	16
5.4 Нагрузка	17
5.5 Мотор и гребной винт	17
5.6 Предотвращение проникновения воды и устойчивость	18
5.6.1 Фитинги и запорные вентили корпуса и палубы	18
5.6.2 Устойчивость и плавучесть	19
5.7 Предотвращение опасности воспламенения и взрыва	20
5.7.1 Заправка топливом	20
5.7.2 Противопожарная защита	20
5.8 Главный выключатель и предохранители	21
5.9 Эксплуатация	22
5.9.1 Средства управления	22
5.9.2 Аварийный выключатель	22
5.9.3 Переключение передач и акселератор	23
5.9.4 Регулировка угла трима	23
5.9.5 Запуск двигателя	23
5.9.6 Управление катером	24
5.9.7 Подход и отход от причала	25
5.9.8 Тент (приобретается отдельно)	26
5.10 Правильная эксплуатация, рекомендации и указания	26
5.10.1 Человек за бортом	26
5.10.2 Закрепление оборудования	26
5.10.3 Бережное отношение к окружающей среде	26
5.10.4 Постановка на якорь и швартовка	27
5.10.5 Буксировка	27
5.10.6 Транспортировка на прицепе	28
5.10.7 Постановка в док	29
6 Уход и техническое обслуживание	30
6.1 Мойка и чистка катера	30
6.2 Инструкции по уходу за подушками сидений	31

6.3	Инструкции по уходу за тентом (тент приобретается отдельно)	32
6.4	Инструкции по уходу за ветровым стеклом	32
6.5	Инструкции по уходу за деталями из нержавеющей стали	32
6.6	Инструкции по уходу за постом дистанционного управления	32
6.7	Инструкции по уходу за гидравлической системой рулевого управления	32
6.8	Инструкции по уходу за электрооборудованием	33
6.9	Мелкий наружный ремонт	33
7	Зимнее хранение	34
7.1	Подготовка катера к зимнему хранению	34
7.2	Подготовка катера к спуску на воду	35
8	Расположение элементов	36
8.1	Общий вид	36
8.2	Топливная система	38
8.3	Система рулевого управления	39
8.4	Электрооборудование	39
8.5	Схема электрических соединений	40

ПЕРЕД ОТПЛЫТИЕМ

Ознакомьтесь с настоящим руководством пользователя.

Ниже приводится минимальный перечень факторов, на которые следует обращать внимание перед отплытием:

– **Погодные условия и прогноз погоды**

Принимайте во внимание ветер, волнение и видимость. Соответствуют ли категория конструкции судна, его размер и оборудование, а также квалификация шкипера и команды той акватории, в которую вы направляетесь? Для предотвращения проникновения воды во время эксплуатации окна корпуса и другие люки должны быть задрены

– **Нагрузка и устойчивость**

Не перегружайте судно, правильно распределяйте грузы. Чтобы не ухудшить устойчивость судна, не размещайте высоко тяжелые предметы. Имейте в виду, что устойчивость катера снижается, если во время движения находящиеся на борту люди стоят.

– **Пассажиры**

Позаботьтесь о том, чтобы для каждого находящегося на борту человека имелся спасательный жилет иное индивидуальное спасательное средство. Перед поездкой согласуйте задачи команды.

– **Топливо и топливная система**

Позаботьтесь о том, чтобы на катере был достаточный запас топлива. Имейте в виду, что сложные условия в море влияют на расход топлива, который может возрасти более чем на 30% по сравнению со спокойными условиями. Желательно, чтобы после прибытия в пункт назначения в бак оставалось еще не менее 20% топлива. Регулярно проверяйте топливный фильтр. В водоотделителе, расположенном под топливным фильтром, не должно быть воды. Топливный фильтр необходимо заменять 1-2 раза в год, в зависимости от часов наработки мотора и качества топлива.

– **Мотор и устройства маневрирования**

Проверьте функционирование и состояние рулевого управления, аккумуляторов и поста дистанционного управления. Плановые проверки проводите в соответствии с инструкцией к мотору.

– **Мореходное состояние катера**

Проверьте мореходное состояние катера. Течь топлива или воды недопустима. На борту должны находиться средства обеспечения безопасности и т.д. Убедитесь, что в трюме нет воды!

– **Закрепление оборудования**

Позаботьтесь о том, чтобы все оборудование и тяжелые предметы были надежно закреплены – все должно оставаться на местах при волнении и при сильном ветре. Помните, что подушки сидений могут улететь за борт, если не будут пристегнуты кнопками.

– **Морские навигационные карты**

Выходя в незнакомую акваторию, позаботьтесь о том, чтобы на борту имелись морские навигационные карты, охватывающие достаточно большую площадь. Если катер оснащен картплоттером, ознакомьтесь с его работой перед поездкой. Морские карты должны быть представлены в самой последней редакции

– **Отход от причала**

Договоритесь с командой, кто будет освобождать каждый швартовный канат. Соблюдайте осторожность, чтобы швартовные канаты или якорный канат не намотались на гребной винт во время маневрирования.

– **Обязательное оборудование**

Перечень обязательного оборудования в разных странах может быть разным.
Уточните, какое оборудование является обязательным для вашего катера.

Дополнительные инструкции по двигателю вы найдете в отдельном руководстве.

1 Общие положения

Руководство пользователя поможет вам ознакомиться с особенностями и характеристиками катера, а также с правилами ухода и технического обслуживания. Прилагаются отдельные руководства к установленному оборудованию, на которые даются ссылки во многих разделах руководства пользователя. Настоящее руководство пользователя можно также дополнить руководствами к устройствам, которые были установлены впоследствии. В конце настоящего руководства предусмотрено место для заметок.

Судно имеет заводской номер, CIN-код (идентификационный номер судна). CIN-код расположен по правому борту транца, непосредственно под привальным брусом. Рекомендуется вписать CIN-код в заявление о соответствии, которое приводится в настоящем руководстве. При обращении к дилеру называйте CIN-код и тип судна. Это облегчит процедуру в случае поставки необходимых запасных частей.

1.1 Заявление о соответствии

10 марта 2011 г.

Тип судна:		Палуба:	
01 парусное судно		01 палубное	
02 надувная лодка		02 с частичной палубой	
03 иное: моторное судно		03 беспалубное	
Тип корпуса:		Двигатель:	
01 однокорпусное судно		01 паруса	
02 многокорпусное судно	02 бензиновый двигатель		
03 иное:		03 дизельный двигатель	
		04 электродвигатель	
		05 весла	
		06 иное:	
Конструкционный материал:		Тип двигателя:	
01 алюминий, сплавы алюминия		01 подвесной	
02 пластик, стеклопластик		02 бортовой	
03 сталь, сплавы стали		03 z-образный или кормовой	
04 дерево		04 иное:	
05 иное:			

Важные требования к безопасности	Использованные стандарты ISO	Другие использованные нормативные документы
Общие требования (2)		
Основная информация	EN ISO 8666:2002	
Идентификационный номер корпуса – CIN (2.1)	ISO 10087:1996 / A1:2000	
Табличка верфи (2.2)		Директива по прогулочным судам, приложение 1, 2.2
Защита от опрокидывания... (2.3)	EN ISO 15085:2003	
Видимость из основной позиции управления (2.4)		Директивы по группам прогулочных судов, EN ISO 11591, NBS F10
Руководство пользователя (2.5)	EN ISO 10240:2004	
Конструкция (3.1)		Директивы по группам прогулочных судов, NBS-VTT расширенные правила
Устойчивость и высота надводного борта (3.2)	EN ISO 12217:2002	
Способность держаться и перемещаться на воде (3.3)	EN ISO 12217:2002	
Люки в корпусе, на палубе и в рубке (3.4)	ISO 9093-1:1994	
Проникновение вод (3.5)	EN ISO 15083:2003, ISO 8849:1990	
Максимальная рекомендованная производителем нагрузка (3.6)	EN ISO 12217:2002, EN ISO 14946:2001	
Место размещения спасательного плота (3.7)		Директивы по прогулочным судам
Эвакуация (3.8)	EN ISO 9094-1:2003	
Постановка на якорь, швартовка и буксировка (3.9)	EN ISO 15084:2003	
Характеристики управляемости (4)	EN ISO 11592:2001	
Требования к установке (5)		
Двигатель и машинное отделение (5.1)		
Бортовой двигатель (5.1.1)		
Вентиляция (5.1.2)		
Открытые части (5.1.3)		
Запуск забортного двигателя (5.1.4)		
Топливная система (5.2)	EN ISO 10088:2001, EN ISO 11105:1997	
Общее – топливная система (5.2.1)		
Топливные баки (5.2.2)		
Электрические системы (5.3)	EN ISO 10133:2000, ISO 8846:1990	
Система рулевого управления (5.4)	EN ISO 10592:1994/A1:2000	
Общее – система рулевого управления (5.4.1)		
Аварийные меры (5.4.2)		
Газовая система (5.5)		
Противопожарная система (5.6)	EN ISO 9094-1:2003	
Общее– противопожарная система (5.6.1)		
Противопожарное оборудование (5.6.2)		
Ходовые огни (5.7)		1972 COLREG
Предотвращение разгрузки (5.8)	EN ISO 8099:2000	

2 Определения

«Предостережение» и «внимание» в настоящем руководстве определяются следующим образом

- ОПАСНО!** Означает чрезвычайную опасность, которая с высокой вероятностью может привести к смертельному исходу или неизлечимому увечью, если не принять надлежащие меры предосторожности.
- ОСТОРОЖНО!** Означает опасность, которая может привести к увечью или смерти, если не принять надлежащие меры предосторожности.
- ПРИМЕЧАНИЕ!** Обозначает напоминание о мерах техники безопасности или обращает внимание на небезопасные приемы, которые могут привести к травме или повреждению судна или его деталей.

Используемые в настоящем руководстве единицы соответствуют международной системе СИ. В некоторых случаях в скобках добавлены другие единицы измерения. Исключением является скорость ветра, где в директиве по прогулочным судам используется шкала Бофорта.

3 Гарантия

На катер и установленное на нем производителем оборудование дается гарантия один год, начиная с первого дня использования. Обратитесь к вашему дилеру, если у вас возникают какие-либо вопросы относительно гарантии. При этом не забудьте сообщить СІN-код. При необходимости обеспечьте дилера цифровыми фотографиями поврежденного компонента. Это ускорит обработку гарантийной претензии.

4 Перед использованием

4.1 Регистрация

Правила регистрации различны в разных странах. Уточните, какие правила действуют в отношении вашего катера.

4.2 Страхование

Страхование катера позволяет возместить ущерб, возникший в воде или во время транспортировки и подъема из воды. Отдельно уточните действие страховки при подъеме катера из воды. Страхование также оказывает косвенное влияние на безопасность в море: В случае серьезной аварии или повреждения необходимо, прежде всего, сосредоточиться на спасении людей. Страховые компании могут предоставить больше информации о различных вариантах страхования. Особенно внимательно проверьте действие страховки при подъеме и транспортировке катера!

4.3 Обучение

Моряками не рождаются. Имеется большое количество литературы по лодочному спорту. Местные яхт-клубы или национальные ассоциации лодочного спорта организуют учебные курсы судовождения, на которых можно получить основные навыки. Однако помните, что только после долгой практики можно приобрести уверенные навыки управления лодкой, навигации, швартовки и постановки на якорь.

5 Характеристики катера. Использование катера

5.1 Общие положения

Руководство пользователя не может служить полным руководством по техническому обслуживанию или ремонту, оно предназначено для того, чтобы ознакомить пользователя с техническими характеристиками катера и научить правильно эксплуатировать катер.

5.2 Основные данные

Прогулочные суда могут быть сконструированы в соответствии с 4 категориями (А, В, С и D) в соответствии с Директивой по прогулочным судам 94/25/ЕС. Катер Yamarin Cross 61 CC сконструирован в соответствии с категорией С. Ниже приводится информация о том, что означает принадлежность к той или иной категории.

Категория А: Судно построено для эксплуатации в условиях, при которых скорость ветра может превышать 8 баллов по шкале Бофорта (прибл. 21 м/с), а характерная высота волн (см. примечание ниже) может превышать 4 м. При этих условиях суда в значительной степени автономны. Категория А не включает аномальные условия, такие как ураганы. Такие условия могут иметь место в продолжительных плаваниях, например, через океаны, или в прибрежных зонах, где открытое море простирается на несколько сотен морских миль от побережья.

Категория В: Судно построено для эксплуатации в условиях, при которых скорость ветра не превышает 8 баллов по шкале Бофорта (прибл. 21 м/с), а характерная высота волн (см. примечание ниже) не превышает 4 м. Такие условия могут встретиться при морских плаваниях значительной протяженности или в прибрежных водах, незащищенных от ветра и волн на протяжении нескольких десятков морских миль. Кроме того, такие условия могут иметь место во внутренних морях с достаточно большой площадью, могут возникать волны большой высоты.

Категория С: Судно построено для эксплуатации в условиях, когда скорость ветра не превышает 6 баллов по шкале Бофорта (прибл. 14 м/с), а характерная высота волн (см. примечание ниже) не превышает 2 м. Такие условия могут иметь место в открытых внутренних водах, морских рукавах и прибрежных водах в умеренных погодных условиях.

Категория D: Судно построено для эксплуатации в условиях, при которых скорость ветра не превышает 4 баллов по шкале Бофорта (прибл. 8 м/с), характерная высота волн (см. примечание ниже) не превышает 0,3 м, а максимальная высота волн не превышает 0,5 м. Такие условия могут иметь место в защищенных водах, озерах и прибрежных водах морей при хорошей погоде.

Примечание: Характерная высота волны — это термин, используемый при проектировании судов. Характерная высота волны — это средняя высота трети самых больших волн, что примерно соответствует высоте волн, которую способен определить опытный наблюдатель. Если характерная высота волн составляет 2,0 м, средняя высота волн равна приблизительно 1,2 м.

Максимальная рекомендованная нагрузка: См. раздел «Технические характеристики» и раздел 5.4 «Погрузка».

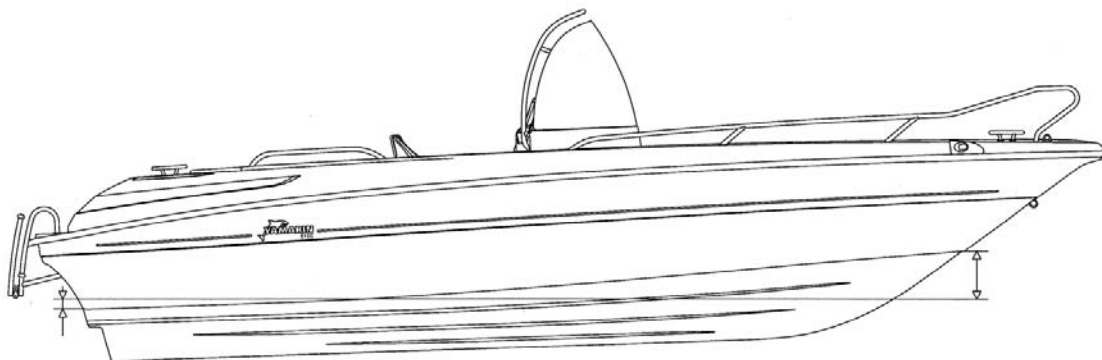
Основные размеры и грузоподъемность: См. раздел «Технические характеристики»
Длина, ширина катера, общая масса и т.д., также как и вместимость баков, указаны в технических характеристиках.

Заводская табличка: Часть упомянутой ранее информации указана на заводской табличке, прикрепленной возле *сиденья пользователя*. Подробное пояснение этой информации приведено в соответствующих разделах настоящего руководства.

Технические характеристики

Модель	YAMARIN CROSS 61 CC	
Проектная категория	С	
Общая длина (без учета трапа для купания)	6,25 м	
Ширина	2,35 м	
Масса без мотора, эксплуатационных жидкостей и оборудования	Прибл. 810 кг	
Масса на прицепе с самым большим рекомендованным мотором	Прибл. 1111 кг Включает катер (прибл. 810 кг) и двигатель Yamaha F150 л.с. (216 кг) и оценочную массу эксплуатационных жидкостей и оборудования (85 кг). Обратите внимание! Указанная масса не является максимальной массой эксплуатационных жидкостей и оборудования.	
Масса на прицепе с самым маленьким рекомендованным мотором	Прибл. 1083 кг Включает катер (прибл. 810 кг) и двигатель Yamaha F115 л.с. (188 кг) и оценочную массу эксплуатационных жидкостей и оборудования (85 кг). Обратите внимание! Указанная масса не является максимальной массой эксплуатационных жидкостей и оборудования.	
Максимальная нагрузка / максимальное число пассажиров	730 кг 8 человек (600 кг)	
Макс. нагрузка включает	600 кг / 8 человек (по 75 кг) + базовое оснащение 15 кг + топливо 75 кг + спасательный плот 40 кг	
Максимальная нагрузка, указанная на заводской табличке (знак ЕС)	655 кг Включает людей 8 x 75 кг = 600 кг + базовое оснащение 15 кг + спасательный плот 40 кг = всего 655 кг	
Масса при полной нагрузке	1810 кг Включает катер 810 кг + двигатель 235 кг + аккумулятор 20 кг + топливо 90 кг + основное оборудование 15 кг + спасательный плот 40 кг + люди 600 кг.	
Максимальная мощность двигателя	111 кВт/ 150 л.с.	
Масса самого мощного рекомендованного двигателя	235 кг	
Вместимость топливного бака	107 литров	
Макс. осадка при полной нагрузке с поднятым мотором	Прибл. 420 мм	
Макс. высота от ватерлинии при неполной загрузке	Прибл. 1400 мм	
Конструкционный материал	Палуба: усиленная стекловолокном полиэфирная смола Корпус: алюминий 5083	
Цветовые коды: - палуба	Ashland 10015	RAL 7046
Тросы дистанционного управления	5,4 м	
Гидравлические шланги	6,0 м	
Макс. скорость при испытаниях катера	Прибл. 44 узла	

Ватерлиния Yamarin Cross 61 CC:



Ватерлиния:

- | | |
|-----------|---|
| - У кормы | выше острой скулы на 100 мм с мотором Yamaha F115 и на 120 мм с мотором Yamaha F150 |
| - У носа | ниже острой скулы на 150 мм |

ПРИМЕЧАНИЕ!

Положение ватерлинии обозначает верхнюю границу краски для необрастающих покрытий, а не фактическое положение ватерлинии.

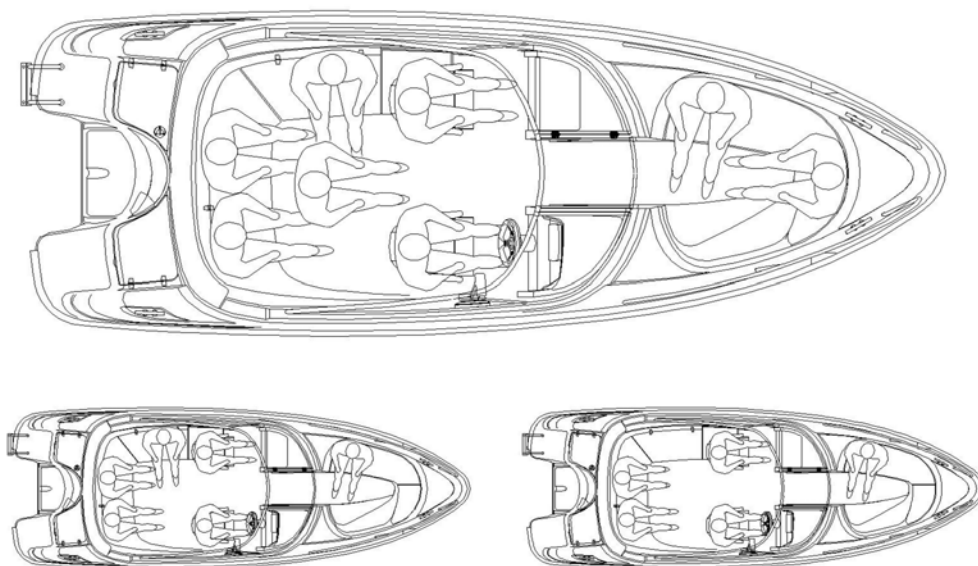
5.3 Максимальное рекомендованное число пассажиров

Максимальное рекомендованное число пассажиров на борту Yamarin Cross 61 CC составляет 8 человек.

ОСТОРОЖНО!

Не превышайте максимального рекомендованного числа пассажиров. Вне зависимости от числа пассажиров общая масса людей и оборудования не должна превышать максимальную рекомендованную нагрузку (см. раздел 5.4 «Нагрузка»). Во время плавания все пассажиры должны сидеть на своих местах.

Сиденья Yamarin Cross 61 CC:

**Примечания!**

Для того чтобы сократить расход топлива, рекомендуется загружать катер от кормы к носу.

5.4 Нагрузка

Максимальная допустимая нагрузка катера Yamarin Cross 61 CC составляет 730 кг. Эта нагрузка включает:

- a) общую массу пассажиров 600 кг (считается, что масса взрослого равна 75 кг, а масса ребенка 37,5 кг)
- b) основное оборудование 15 кг
- c) расходные жидкости (топливо) в баках 75 кг
- d) спасательный плот 40 кг.

ПРИМЕЧАНИЕ! Максимальная допустимая нагрузка включает только указанные выше массы.

ОСТОРОЖНО!

Не превышайте максимальную рекомендованную загрузку судна. Всегда будьте внимательны при загрузке судна и правильно распределяйте нагрузку (приблизительно на ровный киль). Тяжелое оборудование обычно следует размещать в отсеке для принадлежностей под кормовым сиденьем. Не располагайте тяжелые грузы высоко.

5.5 Мотор и гребной винт

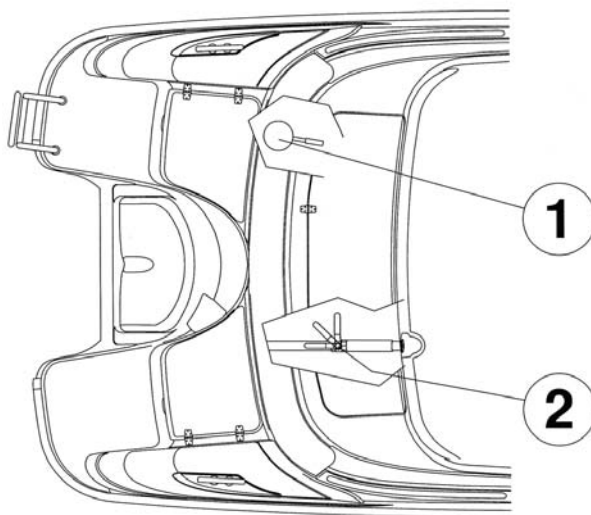
Максимальная рекомендованная мощность мотора для катера Yamarin Cross 61 CC составляет 150 л.с. (111 кВт). Конструкция катера не рассчитана на установку мотора мощностью более 150 л.с. При установке мотора мощностью свыше 150 л.с. управление катером может оказаться очень опасным. Гарантия не действительна, если катер эксплуатируется с мотором мощностью свыше 150 л.с. При выборе гребного винта для судна следуйте рекомендациям дилера.

5.6 Предотвращение проникновения воды и устойчивость

5.6.1 Фитинги и запорные вентили корпуса и палубы

Катер Yamarin Cross 61 CC имеет систему отвода дождевой воды, что означает, что дождевая вода отводится из беспалубной части катера, когда катер находится на воде. Система также функционирует, когда катер находится не на воде, при условии того, что носовая часть находится выше кормы и запорный вентиль открыт. Запорный вентиль (номер 2 на следующей иллюстрации) расположен под задним сиденьем. Во избежание проникновения воды при максимальной нагрузке этот запорный вентиль должен быть закрытым. **При другой нагрузке запорный вентиль должен оставаться открытым.**

Катер оснащен ручным насосом, показанным на иллюстрации ниже. Ручной насос имеет производительность 0,5 л за один ход.



1. Ручной насос
2. Вентиль слива дождевой воды

Пользователь несет ответственность за то, чтобы на катере имелось, по крайней мере, одно закрепленное ведро или черпак.

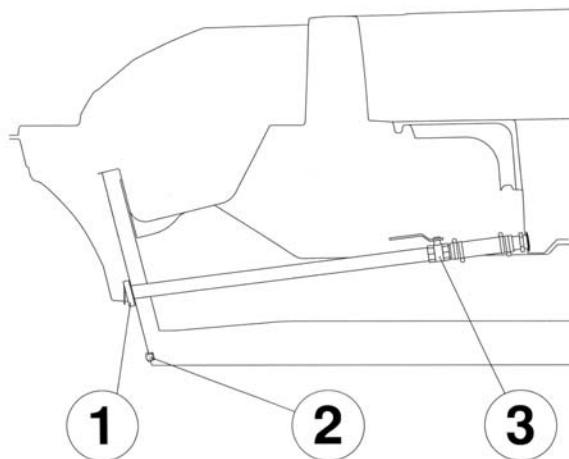
ОСТОРОЖНО!

Трюмная помпа не предназначена для работы в чрезвычайных ситуациях (например, при течи в трюме оказавшегося на мели судна) или другого подобного повреждения.

ПРЕДОСТОРОЖНОСТЬ! Регулярно проверяйте водозаборный шланг ручного насоса – его конец не должен быть забит мусором. Всасывающий шланг трюмного насоса расположен в задней части трюма. Доступ для технического обслуживания обеспечивается через смотровой люк задних отсеков.

ОСТОРОЖНО!

Обязательно закрывайте сливную трубу, когда ее выходное отверстие из-за нагрузки постоянно находится ниже ватерлинии. Отсечная заслонка на транце предотвращает проникновение воды в катер только при движении задним ходом!



1. Отсечная заслонка
2. Пробка водосливного отверстия
3. Вентиль слива дождевой воды

ПРИМЕЧАНИЕ!

Проверьте, чтобы вода беспрепятственно стекала через сливную трубу. Так, опавшие листья способны препятствовать стоку, это может привести к тому, что катер наполнится водой и затонет. При температуре ниже 0°C трюмный насос не работает.

ПРИМЕЧАНИЕ!

В трюме всегда находится некоторое количество сконденсировавшейся воды. По мере старения катера возникает вероятность того, что небольшое количество воды может проникать через уплотнения корпуса. Обязательно проверяйте трюм через смотровой люк, расположенный под кормовым сиденьем, прежде чем оставить катер у причала или у набережной, а также перед отплытием. По поводу проверки течи обращайтесь в авторизованную мастерскую.

ОСТОРОЖНО!

При наличии воды в трюме управление катером может быть чрезвычайно опасным.

ОСТОРОЖНО!

Для сведения к минимуму опасности попадания внутрь воды при сложных погодных условиях закрывайте люки и выдвижные ящики.

5.6.2 Устойчивость и плавучесть

Следует иметь в виду, что расположенный высоко груз ухудшает устойчивость. Перераспределение находящегося на борту груза может значительно ухудшить устойчивость, баланс и ходовые качества катера. Помните, что высокие прибойные волны представляют серьезную опасность устойчивости.

При заполнении водой катер теряет плавучесть. В соответствии с Директивой по прогулочным судам катера длиной более 6 метров нельзя использовать для плавания при заполнении водой.

5.7 Предотвращение опасности воспламенения и взрыва

5.7.1 Заправка топливом

Перед началом заправки заглушите двигатель и погасите сигареты. Во время заправки не включайте переключатели и не пользуйтесь приборами, которые могут вызвать искру.

Если во время заправки подача топлива через патрубок прекратилась, во избежание опускания патрубка непосредственно на крепежный винт цепи, следует повернуть сопло на 90 градусов.

Обязательно храните на борту запасную канистру с топливом. Подходящим местом для хранения запасной канистры, с учетом пожарной безопасности, может служить любой из расположенных на корме якорных отсеков. При хранении в этих отсеках нет опасности попадания паров топлива в отсеки аккумуляторной батареи или электрооборудования.

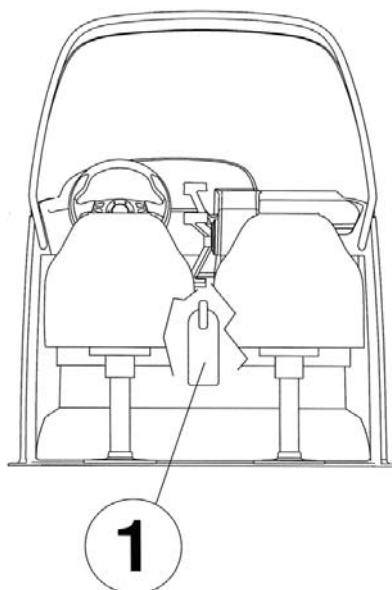
Не храните под кормовым сиденьем незакрепленные предметы, которые могут перемещаться и мешать подаче топлива в двигатель. Особое внимание обращайте на закрепление предметов, которые могут пережать шланги, идущие к топливному фильтру или от него. Ежегодно проверяйте состояние топливных шлангов в месте подвода.

Обратите внимание на то, что, в зависимости от размещения груза на катере или угла его крена, может оказаться невозможным использовать полную вместимость бака.

5.7.2 Противопожарная защита

Катер оснащен портативным огнетушителем 8А 68 В массой 2 кг. *Портативный огнетушитель должен ежегодно осматривать уполномоченный инспектор.* В случае замены необходимо использовать новый огнетушитель такого же объема.

Расположение огнетушителя на Yamarin Cross 61 CC:



1. Огнетушитель

Проверьте, чтобы к противопожарному оборудованию был обеспечен свободный доступ даже при загруженном катере. Сообщите членам экипажа о расположении противопожарного оборудования и покажите, как им пользоваться.

Помните о том, что:

- Нельзя блокировать проходы к выходам и люкам.
- Нельзя ограничивать доступ к оборудованию для обеспечения безопасности, например, к выключателям электрооборудования.
- Нельзя затруднять доступ к огнетушителям.
- Нельзя вносить изменения в системы катера (особенно в электрическую или топливную системы) или разрешать неквалифицированному персоналу вносить изменения в системы катера.
- Нельзя курить при работе с газом и топливом.

5.8 Главный выключатель и предохранители

Предохранители электрической цепи расположены под главным выключателем питания на панели предохранителей, которая является частью панели инструментов. Не используйте предохранители другого номинала, не устанавливайте новые устройства, если потребляемый ими ток превосходит номинальный ток электрической системы.

Главный выключатель Yamarin Cross 61 CC:



Покидая катер, выключайте аккумулятор главным выключателем.
Перед эксплуатацией катера включайте аккумулятор.

ПРИМЕЧАНИЕ! Не выключайте главный выключатель при работающем двигателе!
Это может привести к серьезному повреждению электрической системы двигателя.

ПРИМЕЧАНИЕ! При установке дополнительного оборудования используйте дополнительную цепь.
Запрещается использовать алюминиевый корпус катера в качестве контура заземления.

ПРИМЕЧАНИЕ! При подключении или отключении аккумулятора не касайтесь инструментом одновременно клемм кабеля и корпуса катера.

5.9 Эксплуатация

Если это ваш первый катер или незнакомого для вас тип катера, первое время берите с собой кого-либо, имеющего опыт управления подобными катерами.

ПРИМЕЧАНИЕ! Максимальная мощность двигателя катера Yamarin Cross 61 CC составляет 111 кВт (150 л.с.). Не используйте катер с двигателем, мощность которого превышает указанную на заводской табличке.

5.9.1 Средства управления

Вы быстро научитесь управлять вашим катером Yamarin Cross 61 CC, но изменчивые метеоусловия, такие, как ветер или волны, всегда создают для пользователя новые трудности. Пост дистанционного управления включает функции акселератора, переключения передач переднего и заднего хода и регулировки угла трима мотора. Катер оборудован гидравлическим рулевым управлением.

5.9.2 Аварийный выключатель

Аварийный выключатель, который находится под пультом дистанционного управления, при движении судна должен быть всегда соединен шнуром аварийной остановки двигателя (шнур) с вашим спасательным жилетом. При отсоединении шнура от аварийного выключателя двигатель остановится. Аварийный выключатель нужен для остановки двигателя в чрезвычайной ситуации, когда водитель судна упал за борт или потерял равновесие. В этом случае шнур отсоединится от выключателя, двигатель остановится, и судно вскоре также остановится.

ПРИМЕЧАНИЕ! Запрещается управлять катером, не прикрепив к себе шнур аварийной остановки двигателя. Если вы прикрепили его к руке, не держитесь за рулевое колесо этой рукой, так как шнур может намотаться на рулевое колесо.

ПРИМЕЧАНИЕ! Двигатель не запустится, если шнур аварийной остановки двигателя не прикреплен к переключателю на посту дистанционного управления.

ОПАСНО! Вращающийся винт представляет собой угрозу для жизни пловцов или упавших за борт пассажиров. Необходимо

останавливать двигатель, когда купальщик или воднолыжник поднимается из воды на борт судна.

5.9.3 Переключение передач и акселератор

Передача включается нажатием кнопки, расположенной на рукоятке переключения передач / акселератора вверх, и перемещением рычага переключения передач / акселератора вперед или назад, в зависимости от направления, в котором вы планируете двигаться. При включенной передаче скорость катера регулируется этим же рычагом переключения передач / акселератора.

Когда катер медленно движется вперед, можно использовать передачу заднего хода для торможения, например, при приближении к причалу. Запрещается включать передачу заднего хода при движении катера на большой скорости, это приведет к повреждению мотора.

5.9.4 Регулировка угла трима

При регулировке угла трима следует руководствоваться следующими правилами:

- Когда катер выходит на режим глиссирования, сохраняйте положение "носом вниз".
- Когда катер находится в режиме глиссирования, при спокойном море поднимайте нос катера до тех пор, пока не почувствуете, что мотор работает свободно, а катер движется легко. В спокойной воде угол наклона мотора, как правило, должен составлять не менее 3 делений шкалы по индикатору трима на тахометре. Если угол трима мотора слишком велик, скорость катера уменьшается. Если угол трима мал, мотор работает тяжело и катер движется с трудом. Для достижения хорошей топливной экономичности при управлении катером важно правильно установить угол трима мотора.
- При сильном волнении на море опустите нос катера, чтобы лучше рассекать волны, это сделает движение более плавным.
- В попутных волнах поднимите нос катера, чтобы избежать "ныряния".

ОСТОРОЖНО!

Не управляйте катером на высоких скоростях с большим углом трима (с поднятым вверх носом), поскольку это создает опасность сильного крена, когда при сильном волнении гребной винт вновь попадает в воду после вращения в воздухе. Также, не управляйте катером на высокой скорости, когда мотор полностью опущен вниз (с опущенным вниз носом), поскольку это может привести к неожиданной килевой качке при ударе катера о воду.

ОСТОРОЖНО!

Волны ухудшают управляемость и вызывают крен катера. Помните об этом и снижайте скорость при движении в беспокойных водах.

5.9.5 Запуск двигателя

1. Включите двигатель главным выключателем.
2. Опустите двигатель в положение для движения, нажав кнопку привода трима, расположенную на рычаге переключения передач / акселератора.

3. Убедитесь, что рычаг переключения передач / акселератора находится в нейтральном положении, а аварийный выключатель прикреплен к нижней части поста дистанционного управления.
4. Пусковым ключом замкните электрическую цепь, не запуская двигатель, и подождите несколько секунд, пока не загорятся сигнальные лампы.
5. Запустите двигатель, повернув ключ зажигания по часовой стрелке. Если все в порядке, двигатель запустится через 1-2 секунды. Если двигатель не запускается, попробуйте еще раз. Но нельзя держать стартер двигателя включенным более 10 секунд.
6. После запуска двигателя, дайте ему несколько минут поработать на холостом ходу до отплытия. (Обратитесь к руководству по эксплуатации двигателя!)

Более подробную информацию смотрите в руководстве по эксплуатации двигателя.

5.9.6 Управление катером

В хорошую погоду и на спокойной воде управлять катером легко и просто. Однако даже в хорошую погоду не забывайте следить за окружающей обстановкой. Чтобы обеспечить наилучший обзор с места пользователя, необходимо:

- позаботиться о том, чтобы пассажиры не ограничивали вам видимость;
- воздерживаться от длительного передвижения на скорости, близкой к глиссированию, поскольку поднятый нос ухудшает видимость;
- смотреть вверх ветрового стекла при плохой видимости;
- наблюдать за обстановкой сзади, особенно на морских путях и маршрутах с интенсивным движением.

ПРИМЕЧАНИЕ! После наступления темноты используйте навигационные огни.

Выбирайте скорость в зависимости от условий окружения. Принимайте во внимание следующие факторы:

- волны (также посоветуйтесь с пассажирами относительно комфортной скорости)
- собственную кильватерную струю (наибольшая струя на скорости глиссирования, наименьшая при скорости менее 5 узлов)
- видимость (острова, туман, дождь, движение против солнца)
- знакомство с маршрутом (опыт судовождения)
- ширина пути (движение других судов, помехи, береговой прибой)
- достаточное расстояние для предотвращения столкновений. Расстояние должно быть настолько большим, чтобы было время остановить катер или выполнять маневр уклонения.

При движении на малой скорости устойчивость глиссирующего катера хуже, чем при движении на высокой скорости. Поэтому, будьте осторожны в узких проходах и при встрече с другими судами. Соблюдайте Конвенцию о международных правилах предупреждения столкновения судов в море (COLREG). Будьте внимательны, пользуйтесь новыми или обновленными морскими навигационными картами.

Положение катера при движении оказывает большое влияние на характеристики управляемости и расход топлива. Наилучшее эксплуатационное положение катера может быть достигнуто посредством:

- правильного размещения груза;
- регулировки угла трима мотора.

Сочетание правильного эксплуатационного положения с надлежащей скоростью также способствует комфорту и безопасности перемещения в открытых акваториях.

ОСТОРОЖНО! Высокая скорость и быстрое маневрирование могут привести к большому углу крена и потере управления катером.

ПРИМЕЧАНИЕ! Ваше судно не предназначено для прыжков по волнам. Повреждения, вызванные прыжками по волнам, не покрываются гарантией. Факты прыжков по волнам могут быть идентифицированы с помощью считывания информации о режиме работы двигателя.

5.9.7 Подход и отход от причала

Прежде чем заходить в переполненные гавани, отработайте навыки маневрирования при подходе к причалу на свободном участке.

Очень малое открытие дроссельной заслонки не предоставляет достаточно мощности для управления. Эффективные движения для управления судном обеспечивают резкие, но короткие открытия дроссельной заслонки.

Позаботьтесь о том, чтобы при подходе к причалу все члены команды, кому нет необходимости стоять, сидели на своих местах. Внезапные повороты могут привести к качке катера, а это может вызвать травму.

Перед швартовкой приготовьте канаты на корме и на носу. Подходите к причалу носом вперед, под малым углом. У самого причала отверните от него и включите задний ход. На короткое время резко откройте дроссельную заслонку. Катер остановится и развернется параллельно причалу. По возможности подходите к причалу против ветра или течения, в зависимости от того, что сильнее. Это облегчит отход от причала, поскольку ветер или течение будут отталкивать нос катера от причала. Если нет ни ветра, ни течения, проще всего будет оттолкнуть корму катера как можно дальше от причала, а затем медленно развернуться от пристани и уйти в открытую акваторию.

Гребной винт обеспечивает тяговое усилие при движении вперед. При движении задним ходом тяга винта слабее. Кроме того, управляемость катера при движении задним ходом отличается от управляемости при движении вперед.

ОСТОРОЖНО! Yamarin Cross 61 CC – это скоростной катер. Он не останавливается мгновенно при передвижении на скорости глиссирования. Замедлять движение следует заранее – до подхода к берегу или причалу, или до постановки на якорь. Научитесь оценивать расстояние, которое катер пройдет до остановки. Помните, что при отсутствии тяги управляемость ухудшается.

ОСТОРОЖНО! Не пытайтесь останавливать катер, упираясь рукой или ногой в причал, берег или борт другого судна! Отработайте подход к берегу и причалу в благоприятных условиях! Используйте

умеренную, но достаточную мощность двигателя.

ПРИМЕЧАНИЕ!

При швартовке катера принимайте во внимание изменения в направлении ветра, приливы и отливы, спутный след других судов и т.д. Дополнительную информацию можно получить, например, у страховых компаний.

5.9.8 Тент (приобретается отдельно)

Тент ограничивает скорость перемещения катера 30 узлами на воде и 50 км/ч при транспортировке катера по дороге. При использовании тента все кнопки должны быть должным образом застегнуты. Тент сделан так, чтобы можно было использовать только его переднюю часть. Для удобства укладки и хранения тента рекомендуется снять его боковые и заднюю части, затем осторожно свернуть верхнюю часть и уложить в тентовый отсек все по отдельности. Снимать верхнюю часть будет легче, когда по бокам уже все убрано.

5.10 Правильная эксплуатация, рекомендации и указания

5.10.1 Человек за бортом

Когда кто-то падает за борт, это всегда очень серьезная ситуация. Спасательные действия следует отрепетировать заранее в условиях хорошей погоды, так как когда кто-то падает за борт, времени на практику уже не остается и необходимо немедленно действовать.

Проще всего помочь человеку подняться на борт из воды на корме катера. Помочь поднять человека на борт поможет петля из каната, прикрепленная к катеру. Трап для купания катера заходит под воду на 30 см. Если за борт упал ребенок, вслед за ним обязательно должен прыгнуть взрослый со спасательным средством. Однако кто-то должен обязательно оставаться на борту.

Если человек упал за борт, исключительно важно поддерживать с ним визуальный и вербальный контакт.

ОПАСНО!

Вращающийся гребной винт представляет угрозу для жизни пловца или человека, упавшего за борт. Выключите двигатель аварийным выключателем, когда пловец или воднолыжник собирается подняться на катер из воды.

Для хранения спасательного плота рекомендуется место под задним сиденьем (см. раздел 8.1 «Общий вид»).

5.10.2 Закрепление оборудования

Закрепите все оборудование перед отплытием.

5.10.3 Бережное отношение к окружающей среде

Наши моря, озера и архипелаги уникальны, и их сохранение является вопросом чести каждого пользователя. Поэтому нельзя допускать—

- течи топлива и масла;
- выброса мусора или отходов в воду или на берег;
- попадания в воду моющих средств или растворителей;

- громкого шума на воде или в гавани;
- образования излишне высоких волн в узких проходах и на мелководье.

Содержите мотор в порядке, используйте экономичные режимы эксплуатации двигателя – это поможет снизить выбросы выхлопных газов.

Соблюдайте местные нормы и требования в отношении охраны окружающей среды. Ознакомьтесь с Международной конвенцией по предотвращению загрязнения вод с судов (MARPOL), и старайтесь выполнять ее требования как можно полнее.

5.10.4 Постановка на якорь и швартовка

Даже в защищенных местах швартуйте катер как можно надежнее, так как условия на воде могут быстро меняться. Швартовочные тросы должны быть оснащены амортизаторами для смягчения ударов. Для предотвращения истирания, используйте отбойники достаточного размера. Расположение кнехтов показано на иллюстрации в разделе буксировки.

Крюк на носу катера служит для прикрепления его к тягачу. Крюк на палубе предназначен для прикрепления катера, например, к причалу. Расположение крюков показано на стр. 35.

ПРИМЕЧАНИЕ! Позаботьтесь о том, чтобы замок или цепи не царапали палубу катера.

Допустимая нагрузка передних кнехтов составляет не менее 20,9 кН (ок. 2000 кг).
Допустимая нагрузка задних кнехтов составляет 14,6 кН (ок. 1400 кг).

Минимальная масса якоря для катера составляет 5 кг. Становясь на якорь в естественной гавани, проследите, чтобы расстояние до берега было достаточно большим. Нормальное закрепление достигается когда, длина якорного каната в 4-5 раз превышает глубину, на которой вы остановились.

ОСТОРОЖНО! Не пытайтесь останавливать катер, упираясь рукой или ногой в причал, берег или в борт другого судна.

ПРИМЕЧАНИЕ! При швартовке катера принимайте во внимание изменения в направлении ветра, приливы и отливы, спутный след других судов и т.д. Дополнительную информацию можно получить, например, у страховых компаний.

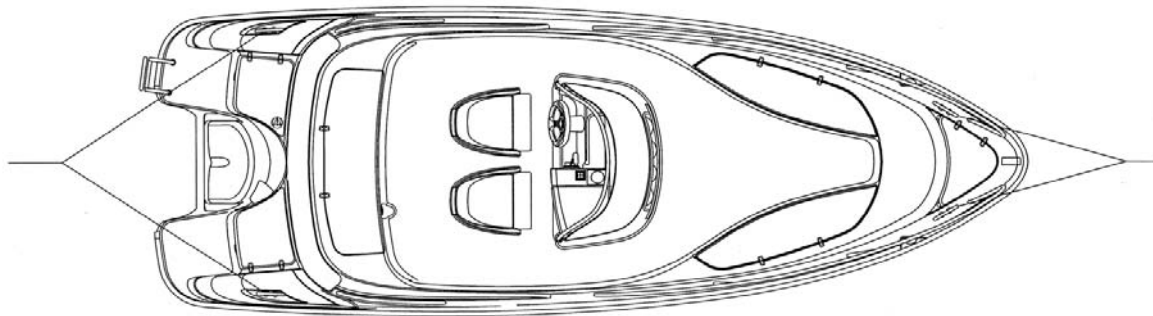
ПРИМЕЧАНИЕ! Пользователь катера несет ответственность за оснащение катера необходимым оборудованием для швартовки и постановки на якорь.

5.10.5 Буксировка

Если вы буксируете другое судно, используйте достаточно прочный плавучий трос. Начинайте буксировку осторожно, избегайте рывков, не перегружайте двигатель.

Пользователь катера должен принять меры, необходимые для закрепления буксирного троса.

Если вы осуществляете буксировку, или если необходима буксировка вашего катера, прикрепите буксирный трос к кнехтам, как показано на иллюстрации. Расположение кнехтов при буксировке, креплении и швартовке

**ОСТОРОЖНО!**

Во время буксировки буксирный трос находится под большим натяжением. Если он разорвется, удар оборвавшегося конца может привести к тяжелой травме или смертельному исходу. Обязательно используйте достаточно толстый трос, не стойте у натянутого троса.

ПРИМЕЧАНИЕ!

При буксировке другого судна или во время движения на буксире двигайтесь с малой скоростью. Если судно имеет корпус водоизмещающего типа, во время буксировки не превышайте допустимую для такого корпуса скорость.

ПРИМЕЧАНИЕ!

Не затягивайте узел буксирного троса, чтобы при необходимости трос можно было отсоединить под нагрузкой.

5.10.6 Транспортировка на прицепе

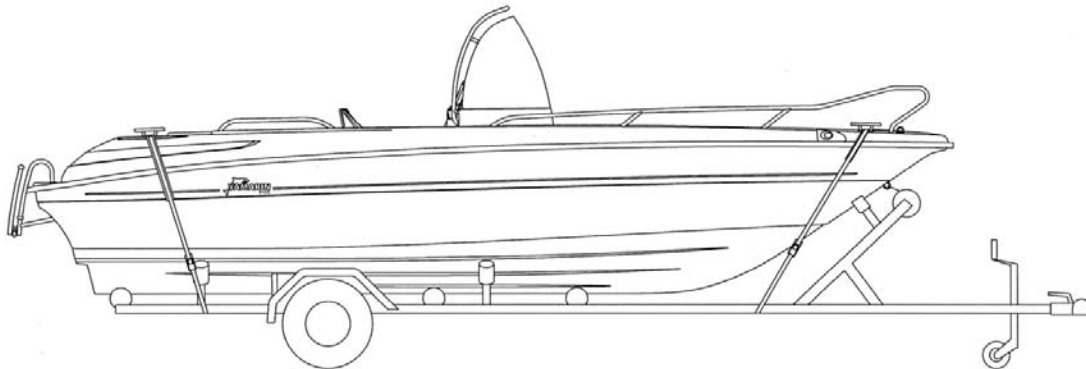
Нагрузки на прицеп можно найти в разделе «Технические характеристики». На опору прицепа для киля приходится большая часть веса катера. Отрегулируйте боковые опоры так, чтобы катер не скользил из стороны в сторону. Более подробную информацию можно получить у дилера.

Перед тем как установить катер на прицеп, очистите опоры прицепа от песка и грязи, чтобы поцарапать днище катера. Еще раз проверьте, чтобы прицеп был на сцепке.

Место, в котором производится погрузка катера на прицеп, должно быть защищено от ветра и волн, а сходни должны уходить достаточно глубоко в воду. Сдавайте прицеп задним ходом достаточно глубоко в воду, чтобы задняя опора киля находилась прямо над поверхностью воды. Осторожно подведите катер к задней опоре киля и прикрепите трос лебедки к крюку для прицепа. Лебедкой погрузите катер на прицеп, чтобы катер не

скользил из стороны в сторону. Перед погрузкой катера на прицеп обязательно поднимите мотор. В противном случае он может удариться о нижнюю часть прицепа.

Крепление катера Yamarin Cross 61 CC к прицепу:



Перед началом движения транспорта надлежащим образом привяжите катер. Крепежные ремни, расположенные на носу, должны быть направлены вниз и назад, а на корме – вниз и вперед. Во время транспортировки не оставляйте на борту незакрепленное оборудование и дополнительную нагрузку. Уберите подушки сидений и надежно закройте люки.

Во время транспортировки катера мотор должен находиться в рабочем положении. Убедитесь в наличии необходимого дорожного просвета.

При хранении катера на прицепе в перерывах между этапами транспортировки крепежные ремни следует ослаблять, а перед следующим этапом – затягивать.

ПРИМЕЧАНИЕ!

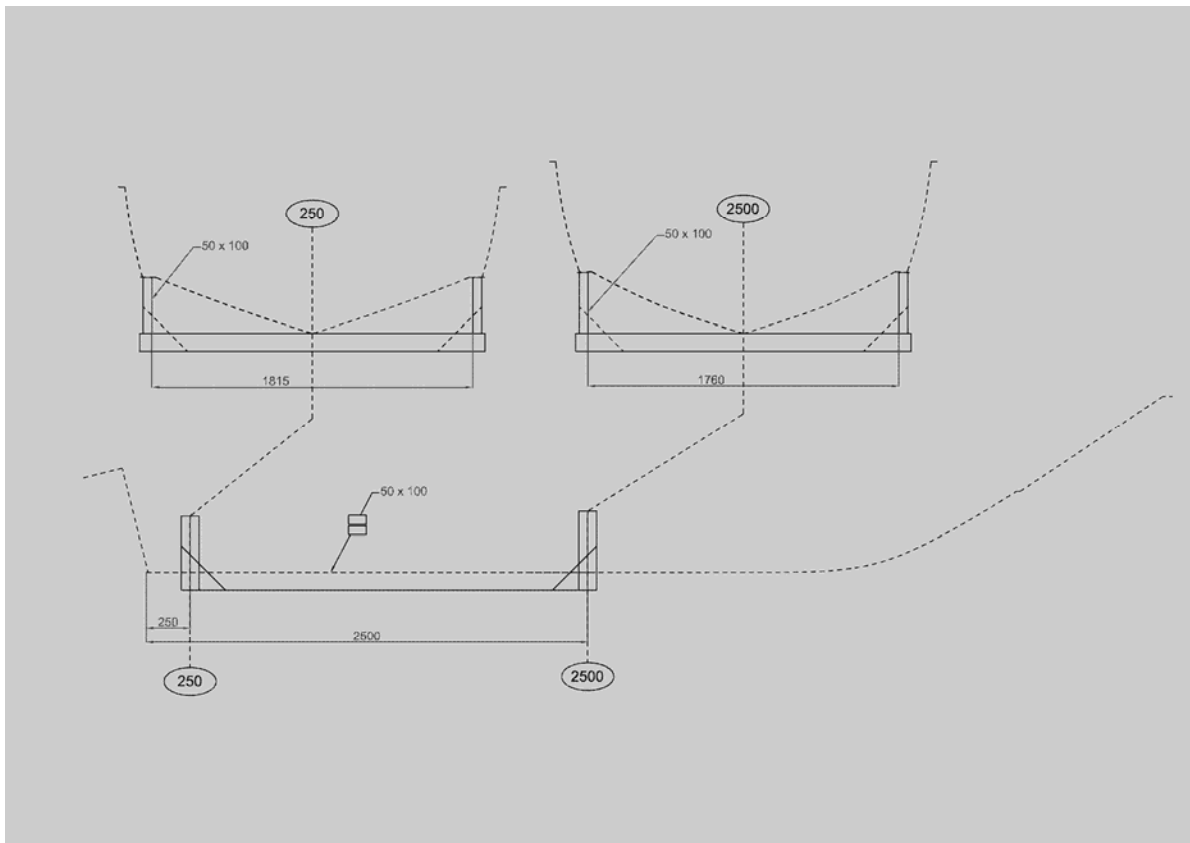
Нагрузка на трейлер должна быть несколько смещена вперед. Позаботьтесь о том, чтобы катер был крепко привязан к прицепу, и чтобы вес катера равномерно распределялся между обеими боковыми опорами. Если катер качается на боковой опоре, вы рискуете повредить корпус катера.

При спуске катера с прицепа не забудьте прикрепить к катеру носовой швартов, чтобы освободить трос с крюка для прицепа, когда катер будет находиться в воде. Остерегайтесь рукоятки лебедки!

5.10.7 Постановка в док

Шлюпочный кильблок для хранения должен быть достаточно устойчивым и соответствовать размерам катера. Прочный брус (5 x 10 см) должен быть помещен между V-образными опорами, чтобы поддерживать киль и принимать на себя большую часть веса катера. Катер не должен опираться на боковые опоры. Для того чтобы избежать приложения нагрузки на нижние подножки, боковые опоры должны иметь вырезы у подножек. Поддерживающие конструкции у транца должны быть достаточно прочными, чтобы выдерживать также вес мотора. Размеры шлюпочного кильблока для хранения приведены на следующем рисунке.

Размеры шлюпочного кильблока для хранения:



Используйте только подъемники производителей с хорошей репутацией и площадки с достаточной грузоподъемностью. К собственной массе катера (см. раздел «Технические характеристики») следует также добавить массу комплектующих и другую нагрузку катера.

При подъеме катера, тросы следует располагать под корпусом. Во время подъема катер должен оставаться в горизонтальном положении.

ПРИМЕЧАНИЕ! Катер нельзя поднимать за якорные кнехты/опорные точки.

ОСТОРОЖНО! Не стойте под катером, когда он находится в подвешенном состоянии.

6 Уход и техническое обслуживание

Содержите катер и его компоненты в чистоте и порядке. Это повышает комфортность использования катера и увеличивает его реальную продажную стоимость.

Ознакомьтесь с порядком обслуживания в руководстве по эксплуатации двигателя (см. приложения). Проводите техническое обслуживание согласно указаниям руководства или обращайтесь в авторизованную сервисную компанию.

6.1 Мойка и чистка катера

Обычно достаточно просто вымыть и натереть палубу. Для этого лучше всего подходит специальное чистящее средство для катеров. Для удаления незначительных потертостей и въевшейся грязи можно использовать мягкие абразивные полироли. Поверхности

можно мыть при помощи струи воды под давлением. При чистке и мойке палубы следуйте указаниями производителя чистящего средства.

ПРИМЕЧАНИЕ! Не промывайте уплотнение, расположенное под привальным брусом, сильной струей воды. Вода под давлением может повредить клеевой шов.

Крышка ящика для мелких вещей и приборная панель изготовлены из пластмассы, их можно мыть мыльной водой. Не пользуйтесь растворителями для их чистки.

Для мытья корпуса рекомендуется использовать специальное средство для чистки алюминия. Следуйте инструкциям производителя моющего средства при мытье и чистке корпуса.

После полной очистки и просушки, алюминиевый корпус можно защитить от окисления. Рекомендации о подходящих средствах можно получить у местного дилера. Окисление представляет собой естественную защитную реакцию алюминия от коррозии и не влияет на качества катера.

Полезный совет: Мыть катер будет легче сразу после его извлечения из воды.

Полезный совет: Если вымыть катер водопроводной водой, после высыхания на его поверхности может остаться тонкий меловой слой известняка и минералов. Этого можно избежать, если в ведро с водой для ополаскивания добавить несколько капель скипидара, который смягчит воду.

Полезный совет: Известковые пятна и пятна от воды на направляющих из нержавеющей стали и рукоятках исчезнут, если вы воспользуетесь спреем для мебели. Они заблестят, как новые.

Полезный совет: Если канаты катера после зимнего хранения издают неприятный запах, опустите их на пару часов в ведро с водой, предварительно добавив в нее бутылку яблочного уксуса и немного кондиционера для белья. После этого высушите тросы.

6.2 Инструкции по уходу за подушками сидений

Чтобы подушки сидений катера долгое время оставались в хорошем состоянии, рекомендуется всегда пользоваться тентом или заходить в убежище, когда идет дождь. Хотя подушки изготовлены из водостойкого материала, вода может проникать внутрь через швы. Рекомендуется защитить подушки, обрызгав их спреем Sunbrella. Если оставлять подушки сырыми, они могут заплесневеть и прийти в негодность. Если подушки промокли, обивку можно снять, расстегнув молнию, и просушить на солнце, при комнатной температуре или с помощью горячей сушки (макс. температура +50°C). Гарантия не распространяется на подушки, испорченные дождем или влажностью.

ПРИМЕЧАНИЕ! Во время зимнего хранения подушки должны находиться в сухом, хорошо проветриваемом месте.

ПРИМЕЧАНИЕ! Нельзя класть на хранение мокрые подушки – на них может развиваться плесень.

Кнопки подушек сидений следует периодически spryskivatsya силиконовым спреем, иначе они могут стать настолько тугими, что при попытке расстегнуть их порвется материал подушек. Гарантия не распространяется на порванные подушки сидений.

6.3 Инструкции по уходу за тентом (тент приобретается отдельно)

Зимой храните тент в сухом и хорошо проветриваемом месте. Кнопки тента следует время от времени spryskivatsya силиконовым спреем, иначе кнопки могут стать настолько тугими, что при попытке расстегнуть их можно порвать материал. Гарантия не распространяется на поврежденный тент.

6.4 Инструкции по уходу за ветровым стеклом

Ветровое стекло катера изготовлено из акрила, и его можно мыть мягкими моющими средствами. Не используйте растворители для чистки ветрового стекла!

6.5 Инструкции по уходу за деталями из нержавеющей стали

Чтобы нержавеющие детали катера – поручни, рукоятки, кнехты выглядели как новые, и блестели, их следует содержать в чистоте и покрывать воском. Торцы монтажных фланцев поручней также необходимо чистить. Любое загрязнение, оставшееся под краями фланцев, выглядит как ржавчина. При регулярном использовании эти детали следует чистить и натирать воском хотя бы два раза за лето. Осенью, во время постановки катера на зимнее хранение, направляющие также необходимо чистить и натирать воском.

6.6 Инструкции по уходу за постом дистанционного управления

Обычно пост дистанционного управления не требует особого ухода, кроме смазки и регулировки во время зимнего хранения. Если управление с поста начинает вызывать проблемы, необходимо срочно провести техническое обслуживание. Для этого обратитесь к официальному дилеру.

6.7 Инструкции по уходу за гидравлической системой рулевого управления

Обычно гидравлическая система рулевого управления не нуждается в техническом обслуживании. Если появляется «люфт» рулевого управления, значит, в системе появилась течь. Течь необходимо немедленно устранить! Для этого обратитесь к официальному дилеру.

ОСТОРОЖНО!

В случае образования течи или проникновения воздуха в гидравлическую систему она становится чрезвычайно опасной для использования.

6.8 Инструкции по уходу за электрооборудованием

Электрооборудование (выключатели магистрали, обычные выключатели, соединители) не нуждаются в техническом обслуживании, если зимой катер хранится в сухом и хорошо вентилируемом месте. Для защиты электрооборудования от окисления лучше всего периодически обрабатывать его водоотталкивающим противокислительным средством.

6.9 Мелкий наружный ремонт

Мелкие повреждения поверхности гелькоута катера можно устранить самостоятельно. Однако аккуратный, незаметный ремонт требует опыта и профессиональных навыков.

1. Заклейте область вокруг повреждения, чтобы случайно не повредить участок покрытия, прилегающий к повреждению.
2. Сколите края внутрь поврежденного участка и очистите ацетоном.
3. Если глубина повреждения превышает 2 мм, рекомендуется заполнить его подходящим полиэфирным наполнителем.
4. Смешайте топкоут с 1,5-2% отвердителя.
5. Нанесите на поврежденный участок слой топкоута несколько большей толщины, чем это необходимо, чтобы он слегка выступал над окружающей поверхностью.
6. Осторожно закройте отделочный слой липкой лентой (малярной или скотчем).
7. После затвердевания покрытия, снимите ленту и обработайте поврежденный участок наждачной бумагой 600 и 1200 с водой.
8. Отполируйте абразивной пастой.

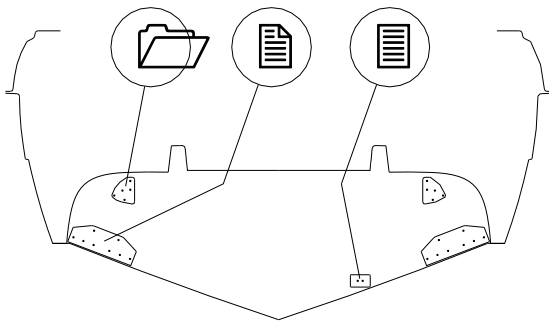
Цвета покрытия, применяемые на катере, указаны в разделе "Технические характеристики".

При этом следует иметь в виду, что при изготовлении катера применяется покрытие «гелькоут», а для ремонта поверхности всегда используется отделочное покрытие «топкоут». Покрытие гелькоут не затвердевает без контакта с формообразующими поверхностями, тогда как топкоут затвердевает в любом состоянии, поскольку в его состав добавлен парафин.

ПРИМЕЧАНИЕ! Неправильная установка устройств, которые пользователи любят монтировать на катере дополнительно, может повредить конструкцию судна или отрицательно повлиять на его безопасность. Перед выполнением на катере любых работ, вызывающих сомнение, обращайтесь к дилеру.

ПРИМЕЧАНИЕ! При монтаже дополнительного оборудования на алюминиевую поверхность всегда используйте алюминиевые заклепки и герметизирующие шайбы, чтобы предотвратить коррозию алюминия.

Монтажный шаблон для кормы катера Yamarin Cross 61 CC:



1. Крепление верхнего конца цилиндра трима
2. Крепление пластины трима
3. Крепление датчика эхолота

7 Зимнее хранение

Подготовка катера к зимнему хранению – это процедура, которую приходится выполнять каждый год. Поднимайте катер из воды заблаговременно, прежде чем вода замерзнет. Катер не предназначен для использования на льду, и не рассчитан на эксплуатацию при температурах ниже нуля (в этом случае замерзнет, в частности, система слива дождевой воды). Рекомендуется перед подъемом судна из воды выполнить весь необходимый ремонт, провести техническое обслуживание и проверку.

Ознакомьтесь с процедурами технического обслуживания мотора, приведенными в инструкции по эксплуатации двигателя. Рекомендуем доверять выполнение этих процедур специалистам из авторизованного сервисного центра. Не забудьте провести техническое обслуживание поста дистанционного управления и системы рулевого управления. Процедуры описаны в соответствующих инструкциях и руководствах.

7.1 Подготовка катера к зимнему хранению

Сразу после подъема катера из воды вымойте его днище. Водоросли и ил легче очистить, пока они не высохли. Перед постановкой на зимнее хранение проведите техническое обслуживание двигателя и других устройств согласно указаниям соответствующих руководств. Если зимой катер будет храниться на открытом воздухе или во влажном месте, снимите текстильные изделия, на которых может образоваться плесень, а также оборудование, которое во влажной среде может подвергнуться коррозии. Промойте тросы в пресной воде. Замените изношенные тросы. Оставьте открытыми клапаны корпуса. Выньте на зиму пробку слива воды.

Проверьте состояние корпуса, а повреждения отремонтируйте весной перед спуском катера на воду.

Обязательно накройте катер, чтобы вода или снег не попадали внутрь. При этом необходимо обеспечить надлежащую вентиляцию. Вы можете отдельно приобрести защитный чехол для зимнего хранения катера Yamarin Cross 61 CC.

ПРИМЕЧАНИЕ! Чтобы не допустить образования царапин, позаботьтесь о том, чтобы покрытие или тросы не касались алюминиевого корпуса.

7.2 Подготовка катера к спуску на воду

Устраните дефекты поверхности гелкоута, как указано в разделе 6.9.

При использовании катера в прибрежных водах – для предотвращения обрастания корпуса следует использовать краску для необрастающих покрытий. Обрастание днища и особенно гребного винта значительно увеличивает расход топлива. Однако если катер ставится на якорь у входа в пролив, в закрытом озере, или если катер поднимают из воды хотя бы раз в неделю, можно обойтись без краски для необрастающих покрытий. При нанесении такой краски следуйте всем указаниям изготовителя. При зачистке старой краски для необрастающих покрытий следует помнить, что ее пыль токсична.

При использовании катера в озерных водах – краска для необрастающих покрытий не нужна, и ее применение не рекомендуется.

ПРИМЕЧАНИЕ! Запрещается наносить краску на цинковые аноды, датчик эхолота и поршневые штоки гидравлического привода триммера. Не наносите на алюминиевые детали краску, содержащую медь. Обязательно следуйте указаниям изготовителя краски.

Полезные советы: Не выбрасывайте использованную малярную кисть. Высохшую и затвердевшую кисть, которая использовалась для нанесения краски для необрастающих покрытий, можно использовать повторно, если сначала погрузить ее на несколько часов в смесь из 2 литров горячей воды, 100 мл уксуса и 50 мл пищевой соды.

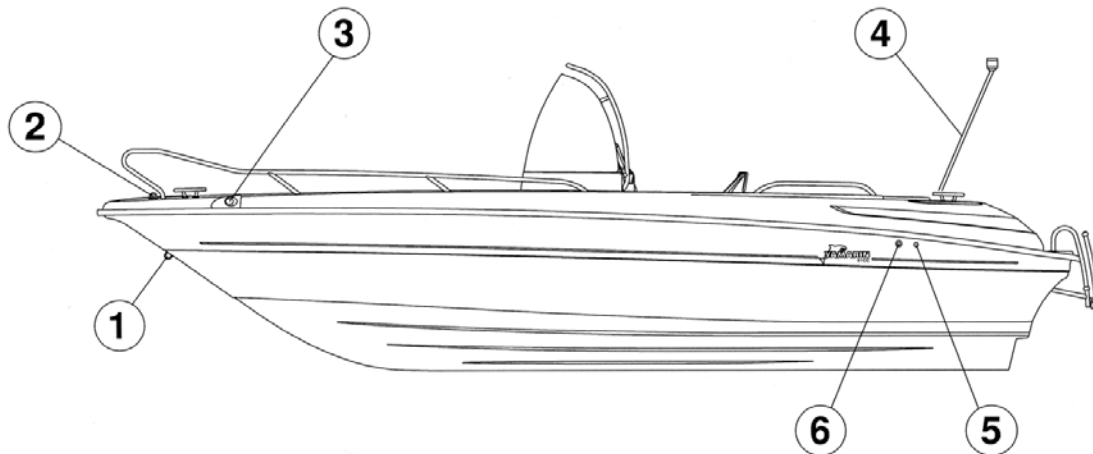
Проведите техническое обслуживание мотора, в соответствии с инструкцией по эксплуатации. Проверьте работоспособность электрооборудования, удалите слой окисла с клемм предохранителей и т.д.

Помните, что со временем бензин портится, поэтому для первого пуска двигателя после зимнего хранения следует обязательно использовать свежее топливо.

После спуска катера на воду откройте все фитинги корпуса и проверьте, чтобы в шлангах и соединителях не было течи. Перед отплытием погрузите на борт оборудование для обеспечения безопасности.

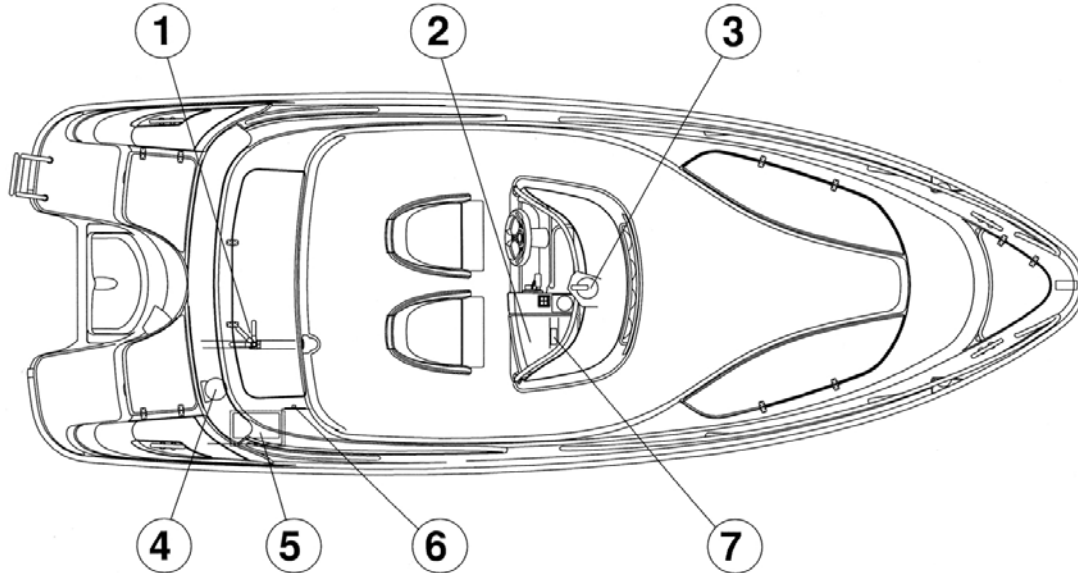
8 Расположение элементов

8.1 Общий вид



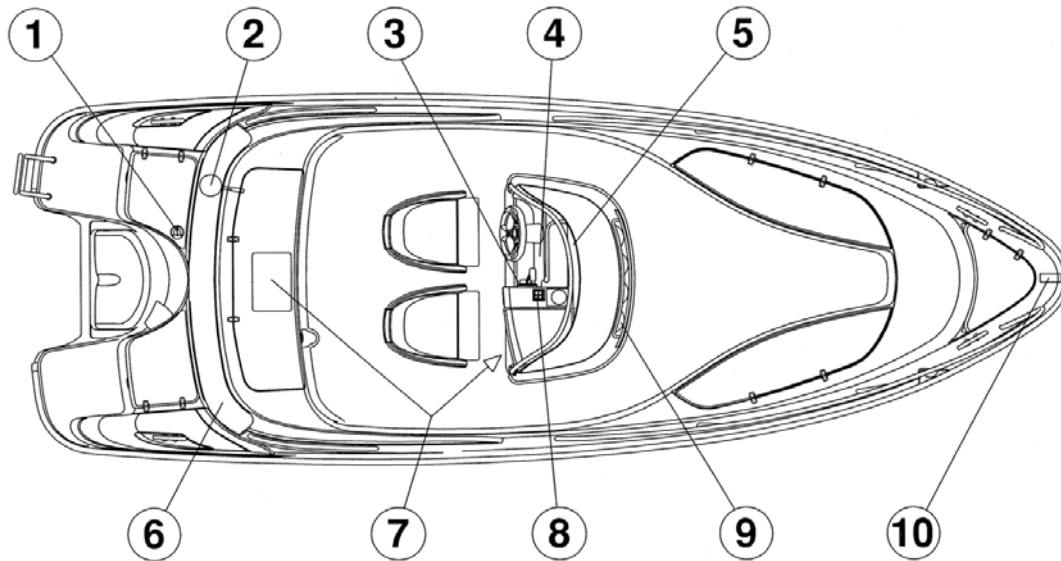
1. Прицепной крюк
2. Крюк для крепления катера
3. Ходовой огонь

4. Мачта для освещения
5. Вентиляция топливного бака
6. Сквозной фитинг ручного насоса



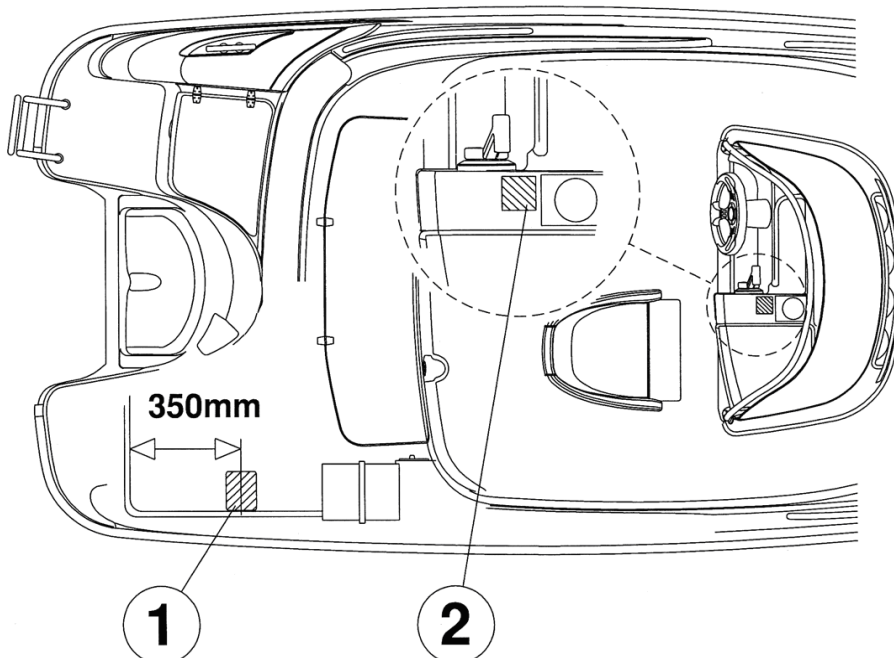
1. Вентиль слива дождевой воды
2. Ящик для мелких вещей
3. Огнетушитель
4. Топливный фильтр

5. Аккумулятор
6. Главный выключатель
7. Блок предохранителей



- | | |
|-----------------------------------|---|
| 1. Топливозаправочная горловина | 6. Отделение для хранения тента |
| 2. Ручной насос | 7. Место для сумки-холодильника |
| 3. Пост дистанционного управления | 8. Место для переключателя угла трима (опция) |
| 4. Приборная панель | 9. Решетка ограждения |
| 5. Ветровое стекло | 10. Место для бухты якорного троса |

Места для насоса дифферентной системы и переключателей трима



1. Место для насоса дифферентной системы
2. Место для переключателей трима

ОСТОРОЖНО!

Соблюдайте осторожность при обращении с люками катера, берегите пальцы рук и ног. **Будьте особенно осторожными, открывая и закрывая люк переднего отсека для якоря, оборудованный эластичной тесьмой.**

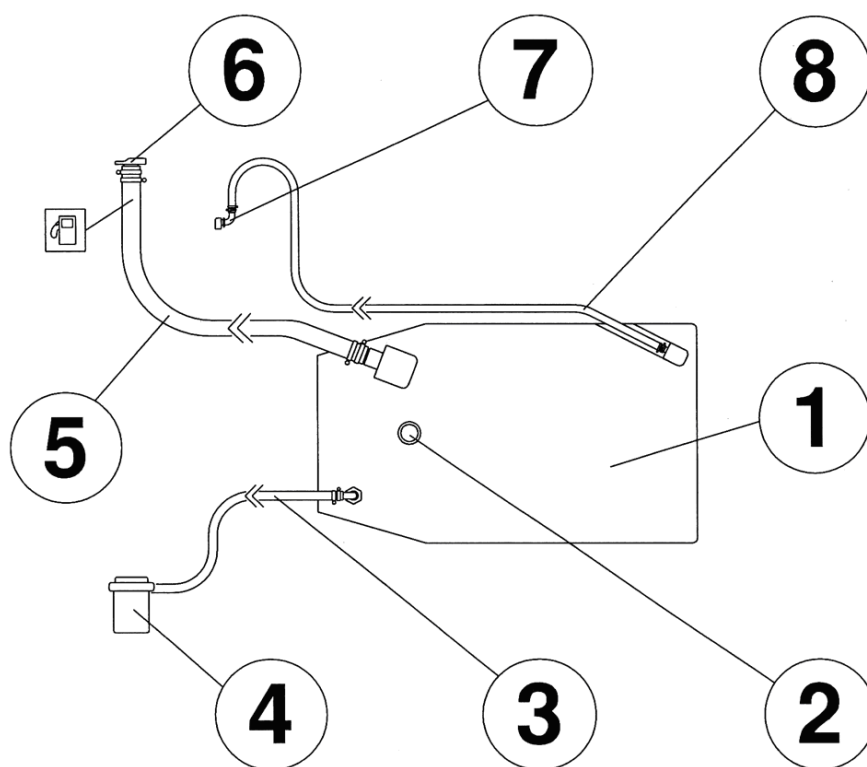
8.2 Топливная система

Катер Yamarin Cross 61 CC имеет встроенный топливный бак. Бак оснащен топливным фильтром, который также выполняет функции водоотделителя. Фильтр следует менять не реже одного раза в год. Прежде чем запускать двигатель после установки нового фильтра или повторной установки старого фильтра, необходимо заполнить топливную магистраль с помощью шарового насоса.

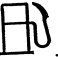
ПРИМЕЧАНИЕ!

Состояние топливных шлангов необходимо регулярно проверять и принимать все возможные меры для предотвращения их повреждения. Поврежденные топливные шланги следует заменять новыми. При замене топливных шлангов, убедитесь в том, что они имеют маркировку соответствия стандарту ISO 7840.

Топливная система катера Yamarin Cross 61 CC



- | | |
|--------------------------|---|
| 1. Топливный бак | 5. Заправочный шланг топливного бака |
| 2. Датчик уровня топлива | 6. Заливная горловина |
| 3. Топливный шланг | 7. Дренажное отверстие топливного бака |
| 4. Топливный фильтр | 8. Вентиляционный шланг топливного бака |

Фитинг для заправки топливных баков установлен под фиксатором отсеков для якоря ВВ на палубе, и помечен символом .

8.3 Система рулевого управления

В стандартной комплектации катер Yamarin Cross 61 CC оборудован гидравлическим рулевым управлением. Одной из особенностей гидравлического рулевого управления является легкость вращения рулевого колеса. Катер оснащен рулевым колесом симметричного типа. Длина гидравлических шлангов составляет 5,5 метра.

Гидравлическое рулевое управление обычно не требует технического обслуживания. Если при повороте рулевого колеса появляется «люфт», значит, в системе образовалась течь. Течи следует немедленно устранить! Для этого обратитесь к дилеру.

ПРИМЕЧАНИЕ! Если понадобится заменить какую-либо деталь в системе рулевого управления, следует иметь в виду, что все детали должны соответствовать стандарту ISO 10592 и иметь маркировку ЕС.

ОСТОРОЖНО! В случае образования течи в гидравлической системе или проникновения в нее воздуха гидравлическая система становится чрезвычайно опасной для использования.

8.4 Электрооборудование

Электрическая система, установленная на катере Yamarin Cross 61 Center Console, включает следующие основные элементы:

1. ЖГУТ ПРОВОДОВ
2. ГЛАВНЫЙ ВЫКЛЮЧАТЕЛЬ
3. ПАНЕЛЬ ПРЕДОХРАНИТЕЛЕЙ
4. 3 ВЫКЛЮЧАТЕЛЯ С АВТОМАТИЧЕСКИМИ ПРЕДОХРАНИТЕЛЯМИ
5. 3 ГНЕЗДА ДЛЯ ДОПОЛНИТЕЛЬНЫХ ВЫКЛЮЧАТЕЛЕЙ
6. 2 РОЗЕТКИ ПИТАНИЯ 12 В
7. ХОДОВЫЕ ОГНИ

Кроме того, неотъемлемой частью электрооборудования катера является двигатель, который функционирует как источник и как потребитель электроэнергии.

Покидая катер на длительное время, выключайте главный выключатель. Кроме того, обязательно выключайте главный выключатель при выполнении работ с электрооборудованием.

При подключении и отключении аккумуляторов будьте осторожны, не касайтесь металлическими предметами обеих клемм аккумулятора.

Не вносите изменений в электрооборудование или в чертежи электрической системы. Для внесения изменений и проведения работ по техническому обслуживанию обращайтесь к дилеру.

8.5 Схема электрических соединений

